

Исполнение по вводным выключателям ШРЭ

Номер схемы	Без вводного аппарата	Вид вводного выключателя				
		Автомат	Дифференциальный автомат			
			30 мА	300мА	500мА	Выдержка S
0	+	-	-	-	-	-
1	-	-	+	-	-	-
2	-	-	-	+	-	-
3	-	-	-	-	+	-
4	-	-	-	+	-	+
5	-	-	-	-	+	+
6	-	+	-	-	-	-
7	-	Рубильник-выключатель на ток 100, 250А				
8	-	Рубильник-выключатель на ток 100, 250А				
A	-	ABP на ток 40, 63, 100А				

Габаритные размеры шкафа

Габарит шкафа	Габаритные размеры шкафа, мм			
	Высота	Ширина	Глубина	
Навесное исполнение IP54	1	395	310	220
	2	500	400	220
	3	650	500	220
	4	800	650	250
	5	1000	650	285

Исполнение по вводным выключателям ШРЭ

Номер исполнения	3-фазные автоматы	1-фазные	
		Автоматы	УЗО
000	--	30	--
001	--	27	--
002	--	24	3
003	--	24	--
004	--	21	3
005	--	21	--
006	--	18	6
007	--	18	3
008	--	18	--
009	--	15	6
010	--	15	3
011	--	15	--
012	--	14	--
013	--	13	--
014	--	12	9
015	--	12	6
016	--	12	3
017	--	12	1
018	--	12	--
019	--	10	2
020	--	10	1
021	--	10	--
022	--	9	9
023	--	9	6
024	--	9	3

Исполнение по вводным выключателям ШРЭ

Номер исполн.	3-фазные автоматы	1-фазные	
		Автоматы	УЗО
025	--	9	--
026	--	8	3
027	--	8	2
028	--	8	1
029	--	8	--
030	--	6	9
031	--	6	6
032	--	6	4
033	--	6	3
034	--	6	2
035	--	6	1
036	--	6	--
037	--	4	5
038	--	4	4
039	--	4	3
040	--	4	2
041	--	4	1
042	--	4	--
043	--	3	9
044	--	3	6
045	--	3	3
046	--	3	--
047	--	--	9
048	--	--	7
049	--	--	6
050	--	--	5
051	--	--	4
052	--	--	3
053	--	--	2
054	1	27	--
055	1	24	--
056	1	21	3
057	1	21	--
058	1	18	3
059	1	18	--
060	1	15	6
061	1	15	3
062	1	15	--
063	1	12	6
064	1	12	3
065	1	12	--
066	1	9	9
067	1	9	6
068	1	9	3
069	1	9	--
070	1	6	9
071	1	6	6
072	1	6	3
073	1	6	--
074	1	3	6
075	1	3	3
076	1	3	--
077	1	--	6

Исполнение по вводным выключателям ШРЭ

Номер исполнения	3-фазные автоматы	1-фазные	
		Автоматы	УЗО
078	1	--	3
079	2	24	--
080	2	24	--
081	2	18	3
082	2	18	--
083	2	15	3
084	2	15	--
085	2	12	6
086	2	12	3
087	2	12	--
088	2	9	6
089	2	9	3
090	2	9	--
091	2	6	9
092	2	6	6
093	2	6	3
094	2	6	--
095	2	3	9
096	2	3	6
097	2	3	3
098	2	3	--
099	2	--	6
100	2	--	3
101	2	--	--
102	3	21	--
103	3	18	--
104	3	15	3
105	3	15	--
106	3	12	3
107	3	12	--
108	3	9	6
109	3	9	3
110	3	9	--
111	3	6	6
112	3	6	3
113	3	6	--
114	3	3	9
115	3	3	6
116	3	3	3
117	3	3	--
118	3	--	9
119	3	--	6
120	3	--	3
121	3	--	--
122	4	18	--
123	4	15	--
124	4	12	3
125	4	12	--
126	4	9	3
127	4	9	--
128	4	6	6
129	4	6	3
130	4	6	--

Исполнение по вводным выключателям ШРЭ

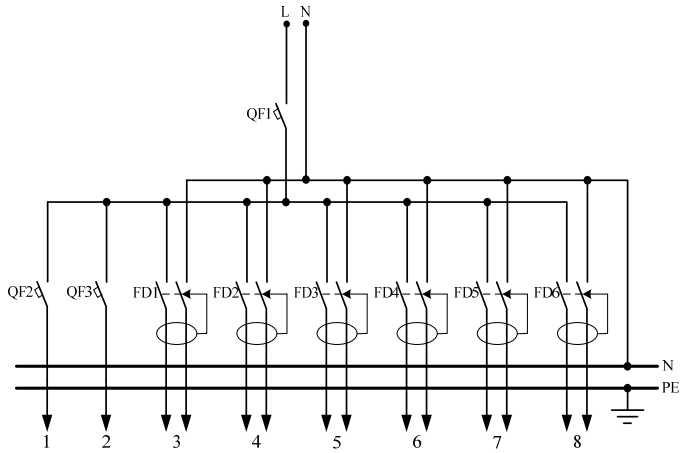
Номер исполнения	3-фазные автоматы	1-фазные	
		Автоматы	УЗО
131	4	3	6
132	4	3	3
133	4	3	--
134	4	--	9
135	4	--	6
136	4	--	3
137	4	--	--
138	5	15	--
139	5	12	--
140	5	9	3
141	5	9	--
142	5	6	3
143	5	6	--
144	5	3	6
145	5	3	3
146	5	3	--
147	5	--	6
148	5	--	3
149	5	--	--
150	6	12	--
151	6	9	--
152	6	6	3
153	6	6	--
154	6	3	3
155	6	3	--
156	6	--	6
157	6	--	3
158	6	--	--
159	7	9	--
160	7	6	--
161	7	3	3
162	7	3	--
163	7	--	3
164	7	--	--
165	8	6	--
166	8	3	--
167	8	--	3
168	8	--	--
169	9	3	--
170	9	--	--

Исполнение по вводным выключателям ШРЭ

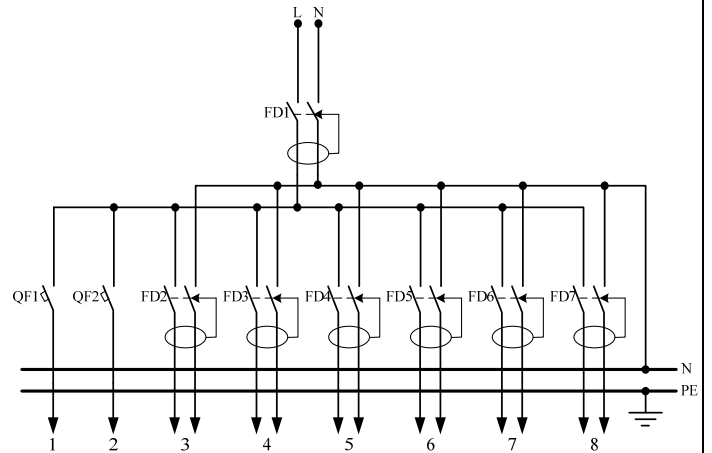
Номер исп.	Трёхфазные выключатели		Однофазные выключатели											Номер исп.	Трёхфазные выключатели		Однофазные выключатели												
	УЗО	Авт. выкл.	УЗО	Количество автоматических выключателей											УЗО	Авт. выкл.	УЗО	Количество автоматических выключателей											
				0	3	6	9	12	15	18	21	24	27					30	0	3	6	9	12	15	18	21	24	27	30
1349-1359	1	1	6	+	+	+	+	+	+	+	+	+	+	+	2200-2209	2	3	6	+	+	+	+	+	+	+	+	+	+	+
1360-1370	1	1	9	+	+	+	+	+	+	+	+	+	+	+	2210-2216	2	3	9	+	+	+	+	+	+	+	+	+	+	+
1371-1378	1	1	12	+	+	+	+	+	+	+	+	+	+	+	2217-2220	2	3	12	+	+	+	+	+	+	+	+	+	+	+
1379-1388	1	-	-	+	+	+	+	+	+	+	+	+	+	+	2221-2231	2	2	-	+	+	+	+	+	+	+	+	+	+	+
1389-1399	1	-	3	+	+	+	+	+	+	+	+	+	+	+	2232-2242	2	2	3	+	+	+	+	+	+	+	+	+	+	+
1400-1410	1	-	6	+	+	+	+	+	+	+	+	+	+	+	2253-2263	2	2	6	+	+	+	+	+	+	+	+	+	+	+
1411-1421	1	-	9	+	+	+	+	+	+	+	+	+	+	+	2264-2271	2	2	9	+	+	+	+	+	+	+	+	+	+	+
1422-1430	1	-	12	+	+	+	+	+	+	+	+	+	+	+	2272-2276	2	2	12	+	+	+	+	+	+	+	+	+	+	+
															2277-2287	2	1	-	+	+	+	+	+	+	+	+	+	+	+
2000	2	18	-	+											2288-2298	2	1	3	+	+	+	+	+	+	+	+	+	+	+
2001-2003	2	16	-	+	+	+									2299-2309	2	1	6	+	+	+	+	+	+	+	+	+	+	+
2100-2110	2	5	-	+	+	+	+	+	+	+	+	+	+	+	2310-2318	2	1	9	+	+	+	+	+	+	+	+	+	+	+
2111-2121	2	5	3	+	+	+	+	+	+	+	+	+	+	+	2319-2324	2	1	12	+	+	+	+	+	+	+	+	+	+	+
2122-2130	2	5	6	+	+	+	+	+	+	+	+	+	+	+	2325-2335	2	-	-	+	+	+	+	+	+	+	+	+	+	+
2131-2135	2	5	9	+	+	+	+	+	+	+	+	+	+	+	2336-2346	2	-	3	+	+	+	+	+	+	+	+	+	+	+
2136-2137	2	5	12	+	+										2347-2357	2	-	6	+	+	+	+	+	+	+	+	+	+	+
2138-2148	2	4	-	+	+	+	+	+	+	+	+	+	+	+	2358-2367	2	-	9	+	+	+	+	+	+	+	+	+	+	+
2149-2159	2	4	3	+	+	+	+	+	+	+	+	+	+	+	2368-2374	2	-	12	+	+	+	+	+	+	+	+	+	+	+
2160-2168	2	4	6	+	+	+	+	+	+	+	+	+	+	+															
2169-2174	2	4	9	+	+	+	+	+	+	+	+	+	+	+	3000	3	16	-	+										
2175-2177	2	4	12	+	+	+									3001-3003	3	14	-	+	+	+								
2178-2188	2	3	-	+	+	+	+	+	+	+	+	+	+	+	3004-3008	3	12	-	+	+	+	+	+						
2189-2199	2	3	3	+	+	+	+	+	+	+	+	+	+	+	3009, 3010	3	12	3	+	+									

1.2. Схемы электрические принципиальные ШРЭ

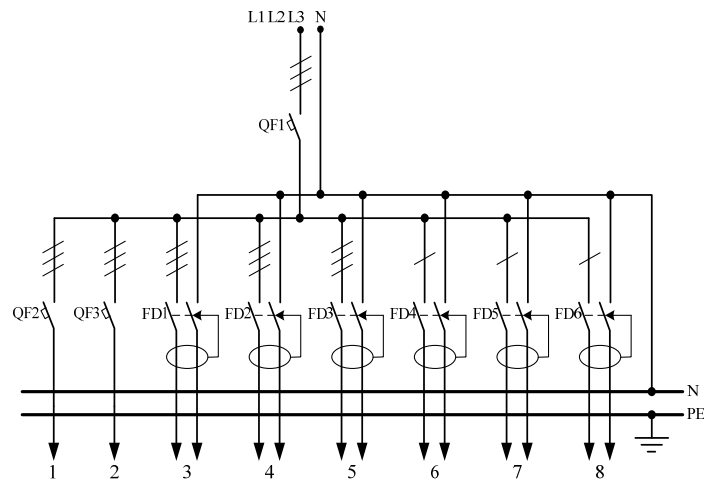
ШРЭ-1 с автоматическим выключателем на вводе



ШРЭ-1 с дифференциальным автоматом на вводе



ШРЭ-3 с автоматическим выключателем на вводе



ШРЭ-3 с дифференциальным автоматом на вводе

