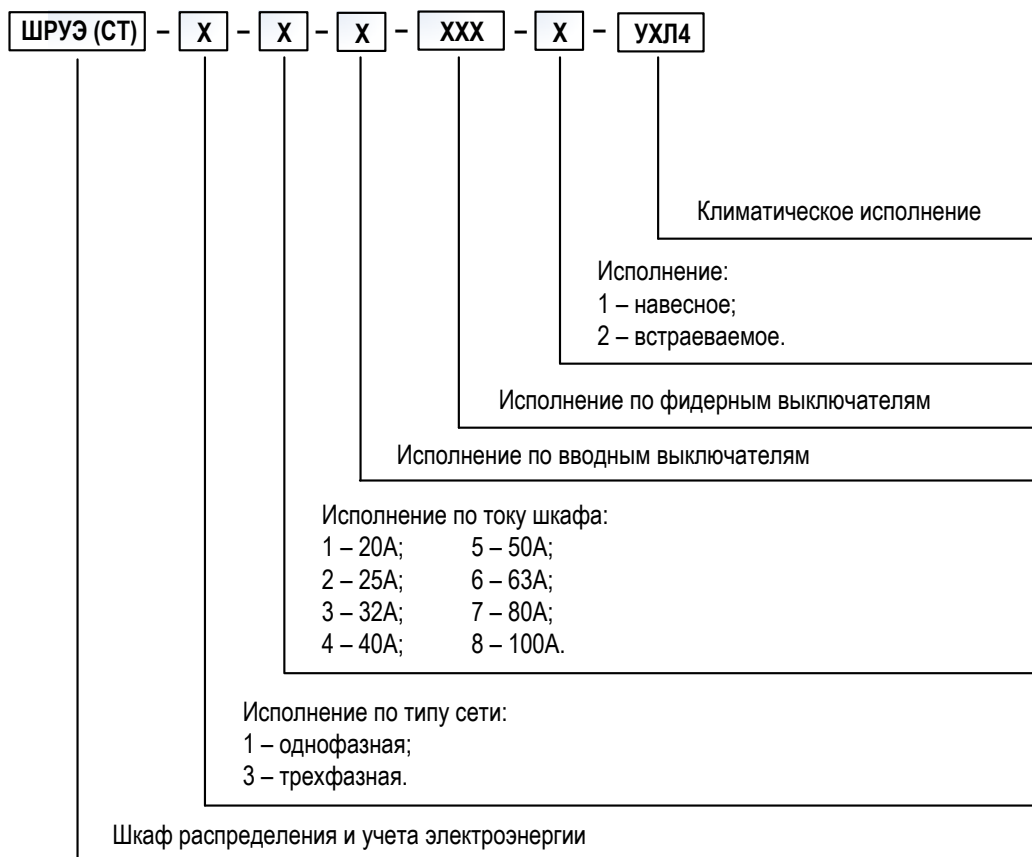


1.1. Шкафы распределения и учета электроэнергии серии ШРУЭ (СТ)

Шкафы распределения и учета электроэнергии (ШРУЭ) предназначены для учета, распределения и защиты электроустановок переменного тока частоты 50Гц напряжением 380/220В на ток до 100А. ШРУЭ обеспечивают учет электроэнергии однофазной и трехфазной сети. Распределение и защиту от перегрузок и коротких замыканий каждого фидера, защиту от токов утечки на землю, что позволяет предотвратить возникновение пожаров в связи с неисправностью электрической проводки и обеспечивает защиту людей от поражения электрическим током. Шкафы серии ШРУЭ предназначены для использования в индивидуальных жилых помещениях (зданиях, коттеджах), небольших общественных и бытовых зданиях, производственных предприятиях и фермерских хозяйствах. Устанавливаются в закрытых помещениях в местах присоединения электропроводки к питающей сети типа TN-C, TN-S. ШРУЭ производятся в соответствии с ТУ3434-002-45626412-2004. Сертификат соответствия № РОСС RU.AB28.B09882.

Шкаф представляет собой металлический или пластиковый корпус, в котором устанавливается соответствующая аппаратура. Выполняется в навесном или встраиваемом исполнении. Ввод и вывод проводов и кабелей предусмотрен через отверстия в верхней и нижней стенках. Для высоких степеней защит устанавливаются сальники или заглушки.



Исполнение по вводным выключателям ШРЭ

Номер схемы	Без вводного аппарата	Вид вводного выключателя				
		Автомат.	Дифференциальный автомат			
			30 мА	300мА	500мА	Выдержка S
0	+	-	-	-	-	-
1	-	-	+	-	-	-
2	-	-	-	+	-	-
3	-	-	-	-	+	-
4	-	-	-	+	-	+
5	-	-	-	-	+	+
6	-	+	-	-	-	-
7	-	Выключатель нагрузки				

Габарит шкафа		Габаритные размеры шкафа, мм		
		Высота	Ширина	Глубина
Навесное исполнение IP54	1	395	310	220
	2	500	400	220
	3	650	500	220

Габаритные размеры шкафа

Исполнение ШРУЭ -1 по количеству фидерных выключателей

Шифр исполнения шкафа	Шифр исполнения шкафа	
	Автоматические выключатели	Дифференциальные выключатели
000	0	0
001	12	2
002	12	1
003	12	0
004	11	2
005	11	1
006	11	0
007	10	2
008	10	1
009	10	0
010	9	3
011	9	2
012	9	1
013	9	0
014	8	3
015	8	2
016	8	1
017	8	0
018	7	3
019	7	2
020	7	1
021	7	0
022	6	3
023	6	2
024	6	1
025	6	0
026	5	4
027	5	3

Исполнение ШРУЭ -1 по количеству фидерных выключат.

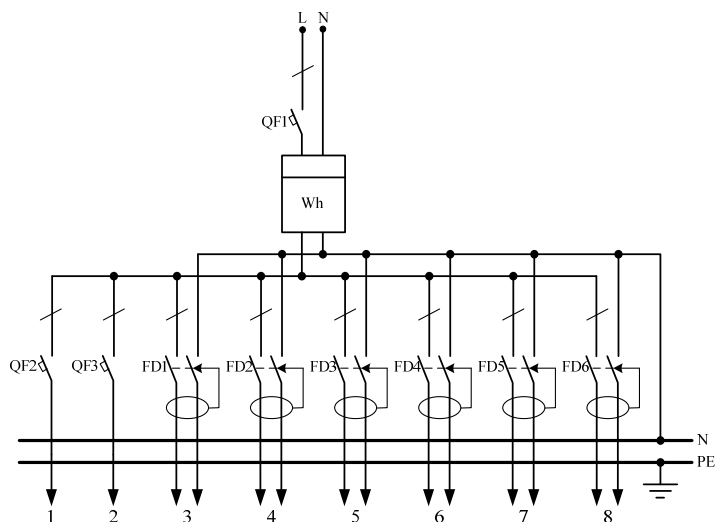
Шифр исполнения шкафа	Количество фидерных выключателей	
	Автоматические выключатели	Дифференциальные выключатели
028	5	2
029	5	1
030	5	0
031	4	4
032	4	3
033	4	2
034	4	1
035	4	0
036	3	5
037	3	4
038	3	3
039	3	2
040	3	1
041	3	0
042	2	5
043	2	4
044	2	3
045	2	2
046	2	1
047	1	5
048	1	4
049	1	3
050	1	2
051	1	1
052	0	6
053	0	5
054	0	4
055	0	3
056	0	2

Исполнение ШРУЭ – 3 по количеству фидерных выключателей

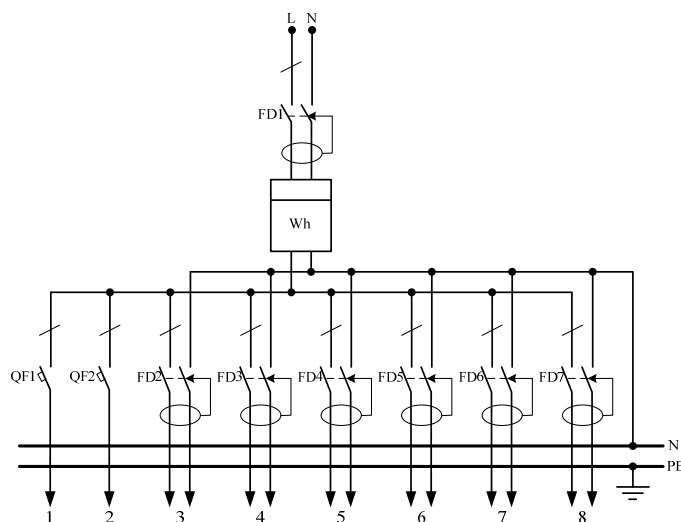
Шифр исполнения шкафа	Количество фидерных автоматических выключателей																			
	Трёхфазные		Однофазные																	
	Дифференциальные выключатели	Автоматические выключатели	Автоматические выключатели	Дифференциальные автоматические выключатели																
0				1	2	3	4	5	6	7	8	9	12							
000	--	--	--	+																
001			24	+																
002,003			21	+	+															
004-007			18	+	+	+	+													
008-012			15	+	+	+	+	+												
013-019			12	+	+	+	+	+	+	+	+									
020-026			9	+	+	+	+	+	+	+	+									
027-035			6	+	+	+	+	+	+	+	+	+					+		+	
036-042			3		+	+	+	+	+	+	+									
043-050			--				+	+	+	+	+	+	+	+	+	+	+	+	+	+
051		1	21	+																
052,053		1	18	+	+															
054-057		1	15	+	+	+	+													
058-061		1	12	+	+	+	+													
062-068		1	9	+	+	+	+	+	+	+	+									
069-074		1	6	+	+	+	+	+	+	+										
075-082		1	3	+	+	+	+	+	+	+	+								+	
083-087		1	--				+	+	+	+	+	+								
088		2	18	+																
089,090		2	15	+	+															
091-094		2	12	+	+	+	+													
095-098		2	9	+	+	+	+													
099-105		2	6	+	+	+	+	+	+	+	+									
106-111		2	3	+	+	+	+	+	+	+										
112-120		2	--	+	+	+	+	+	+	+	+	+					+		+	
121		3	15	+																
122,123		3	12	+	+															
124-126		3	9	+	+	+														
127-130		3	6	+	+	+	+													
131-137		3	3	+	+	+	+	+	+	+	+									
138-143		3	-	+	+	+	+	+	+	+										
144		4	12	+																
145,146		4	9	+	+															
147-150		4	6	+	+	+	+													
151-156		4	3	+	+	+	+	+			+									
157-163		4	--		+	+	+	+	+	+	+									
164		5	9	+																
165,166		5	6	+	+															
167-170		5	3	+	+	+	+													
171-174		5	--	+	+	+	+													
175		6	6	+																
176,177		6	3	+	+															
178-181		6	--	+	+	+	+													
182		7	3	+																
183,184		7	--	+	+															
185		8	--	+																
200	1	--	18	+																
201,202	1	--	15	+	+															
203-205	1	--	12	+	+	+														
206-209	1	--	9	+	+	+	+													
210-214	1	--	6	+	+	+	+	+												
215-220	1	--	3	+	+	+	+	+	+	+										
221-226	1	--	--		+	+	+	+	+	+	+									
227	1	1	15	+																
228,229	1	1	12	+	+															

1.2. Схемы электрические принципиальные ШРУЭ

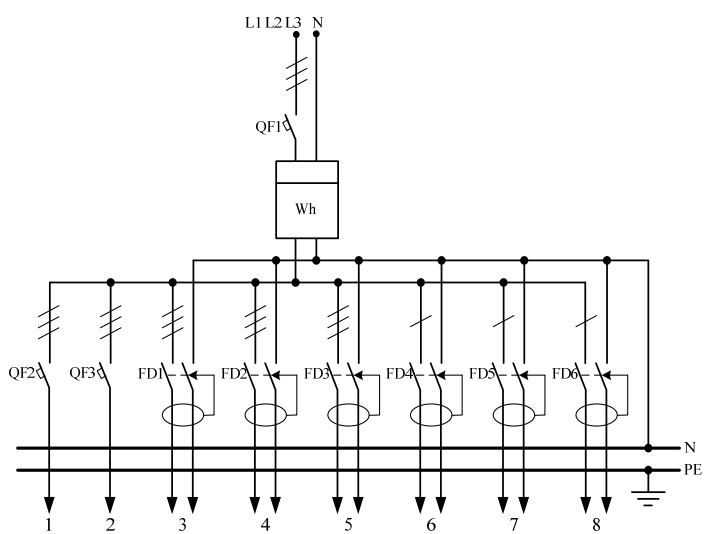
ШРУЭ-1 с автоматическим выключателем на вводе



ШРУЭ-1 с дифференциальным автоматом на вводе



ШРУЭ-3 с автоматическим выключателем на вводе



ШРУЭ-3 с дифференциальным автоматом на вводе

